

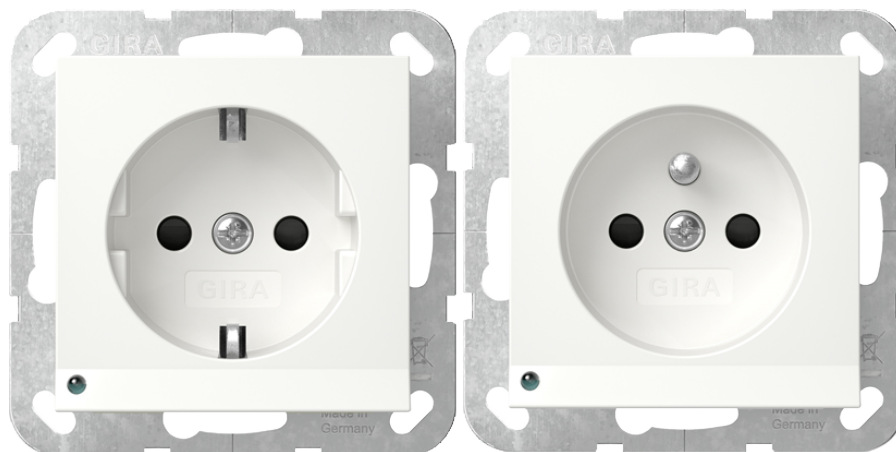
Bedienungsanleitung

SCHUKO-Steckdose 16 A 250 V~ mit LED-Orientierungsleuchte und Shutter

Best.-Nr. 4170 ..

Steckdose mit Erdungsstift 16 A 250 V~, LED-Orientierungsleuchte und Shutter

Best.-Nr. 4489 ..



Inhaltsverzeichnis

1	Sicherheitshinweise.....	3
2	Geräteaufbau.....	4
3	Bestimmungsgemäßer Gebrauch.....	4
4	Produkteigenschaften.....	4
5	Montage und elektrischer Anschluss.....	5
6	Technische Daten.....	5
7	Gewährleistung.....	6

1 Sicherheitshinweise

Schwere Verletzungen, Brand oder Sachschäden möglich. Anleitung vollständig lesen und beachten.



Installation nur durch Personen mit einschlägigen elektrotechnischen Kenntnissen und Erfahrungen in folgenden Bereichen:

- Die anzuwendenden "5 Sicherheitsregeln": Freischalten; gegen Wiedereinschalten sichern; Spannungsfreiheit feststellen; Erden und Kurzschließen; benachbarte unter Spannung stehende Teile abdecken oder abschränken
- Auswahl des geeigneten Werkzeuges, der Messgeräte und ggf. persönliche Schutzausrüstung
- Auswertung der Messergebnisse
- Auswahl des Elektro-Installationsmaterials zur Sicherstellung der Abschaltbedingungen
- IP-Schutzarten
- Einbau des Elektroinstallationsmaterials
- Art des Versorgungsnetzes (TN-System, IT-System, TT-System) und die daraus folgenden Anschlussbedingungen (klassische Nullung, Schutzerdung, erforderliche Zusatzmaßnahmen etc.)

Eine unsachgemäße Installation gefährdet Ihr eigenes Leben und das Leben der Personen, die die elektrische Anlage nutzen und es besteht das Risiko schwerer Sachschäden, z.B. durch Brand. Es droht für Sie die persönliche Haftung bei Personen- und Sachschäden.

Wenden Sie sich an eine Elektroinstallateur/-in!

Gefahr durch elektrischen Schlag. Vor Arbeiten an Gerät oder Last freischalten. Dabei alle Leitungsschutzschalter berücksichtigen, die gefährliche Spannungen an Gerät oder Last liefern.

Gerät ist für den Einsatz in der Sicherheitstechnik oder als Notlicht nicht geeignet.

Diese Anleitung ist Bestandteil des Produktes und muss bei der Kundschaft verbleiben.

2 Geräteaufbau

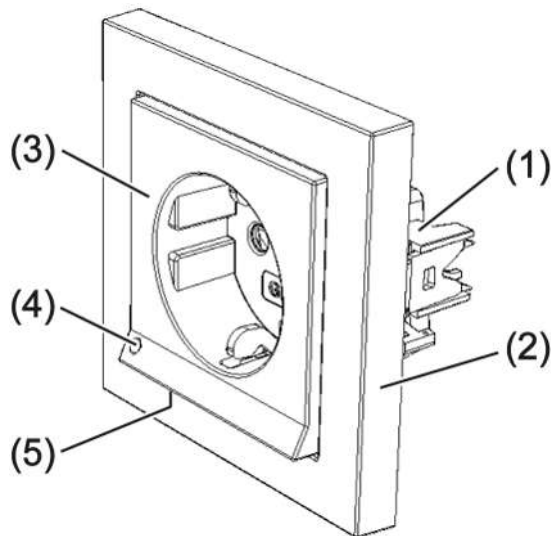


Bild 1: Geräteaufbau

- (1) Steckdosensockel
- (2) Abdeckrahmen
- (3) Steckdoseneinsatz
- (4) Lichtsensor
- (5) Lichtöffnung

3 Bestimmungsgemäßer Gebrauch

- Steckdose mit LED-Orientierungsleuchte und Shutter
- Ortsfeste Montage im Innenbereich in Gerätedose mit den Abmessungen nach DIN 49073

4 Produkteigenschaften

Lichtsensor schaltet LED-Orientierungsleuchte bei Dämmerung ein und bei ausreichender Helligkeit wieder aus.

- i** Aufgrund von Bauteiltoleranzen können die Orientierungsleuchten bei unterschiedlichen Helligkeitswerten schalten.

5 Montage und elektrischer Anschluss



GEFAHR!

Elektrischer Schlag bei Berühren spannungsführender Teile.

Elektrischer Schlag kann zum Tod führen.

Vor Arbeiten am Gerät freischalten. Dazu alle zugehörigen Leitungsschutzschalter ausschalten, gegen Wiedereinschalten sichern und Spannungsfreiheit feststellen. Benachbarte spannungsführende Teile abdecken.

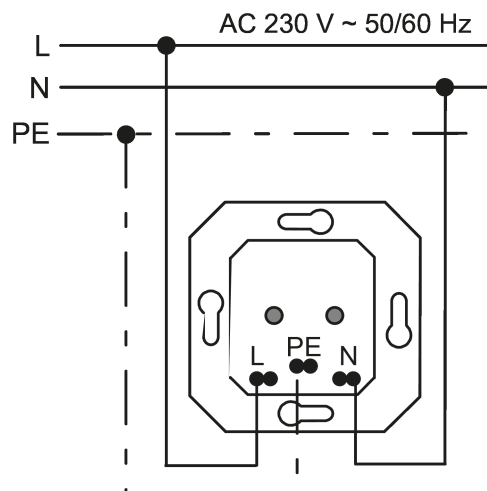


Bild 2: Anschlussplan

Steckdose so einbauen, dass der Lichtsensor (4) (siehe Bild 1) nicht abgedeckt wird.

- Steckdosensockel (1) (siehe Bild 1) gemäß Schaltplan (siehe Bild 2) anschließen.
- Steckdosensockel (1) in eine Gerätedose montieren. Anschlusskontakte des Steckdosensockels müssen unten liegen.
- Abdeckrahmen (2) und Steckdoseneinsatz (3) (siehe Bild 1) aufsetzen und festschrauben.

6 Technische Daten

Nennspannung	AC 250 V~
Netzfrequenz	50 / 60 Hz
Standby-Leistung	0,175 W
Umgebungstemperatur	0 ... +40 °C
Leistungsaufnahme	ca. 0,35 VA
Leistungsfaktor	ca. 0,70
Nennlaststrom	16 A (I _L)
Leitungsschutzschalter	max. 16 A
Anzahl LED	4
Lichtfarbe	weiß

Klemmbarer Leiterquerschnitt

1,5 ... 2,5 mm²

7 Gewährleistung

Die Gewährleistung erfolgt im Rahmen der gesetzlichen Bestimmungen über den Fachhandel. Bitte übergeben oder senden Sie fehlerhafte Geräte portofrei mit einer Fehlerbeschreibung an den für Sie zuständigen Verkäufer (Fachhandel/Installationsbetrieb/Elektrofachhandel). Diese leiten die Geräte an das Gira Service Center weiter.

Gira
Giersiepen GmbH & Co. KG
Elektro-Installations-
Systeme

Industriegebiet Mermbach
Dahlienstraße
42477 Radevormwald

Postfach 12 20
42461 Radevormwald

Deutschland

Tel +49(0)21 95 - 602-0
Fax +49(0)21 95 - 602-191

www.gira.de
info@gira.de